

**SW200**

Прожектор поисковый галогенный  
100W, 150W, 200W, 250W

- корпус из нержавеющей стали
- быстрозажимные клипсы для передней панели
- версия с дистанционным управлением

**100W****Описание:**

Компактный судовой поисковый прожектор для галогенной лампы с параболическим отражателем диаметром 200 мм для небольших судов.

**150W**

Корпус изготовлен из нержавеющей стали с покрытием порошковой окраской печной заковки. Это придает дополнительную устойчивость к коррозии и воздействию морской воды.

**250W**

Элегантный дизайн, прекрасные световые характеристики, надежная конструкция, простота обслуживания и компактный размер позволяют использовать данный прожектор в различных условиях эксплуатации на море, реке и суше.

**24V****IP56**

**Источник света:** галогенная лампа 100W/150W/250W с цоколем G6.35, (в комплект поставки не входит)

**Рабочее напряжение:** 24V

**Отражатель:** параболический зеркальный, Ø 200 мм мод. А - полированный алюминий, Ø 200 мм

**Степень защиты:** IP56

**Типы монтажа и управления:** D монтаж на палубу; C управление из рубки; RC электрическое управление (пульт управления входит в комплект)

**Диапазон поворота:**

- по горизонтали: 360°(D, C); 330°(RC-FL20)
- по вертикали: ±65°(D); ±35°(C); от +110° до -45°(RC-FL20)

**Рабочая температура:** от -25°C до +45°C

**Регулировка фокуса:** наружная ручная; мод. А фокус фиксированный

**Вес:** 3 кг

**Оснащение:** антиотражающий экран, фронтальная панель из закаленного стекла, быстрозажимные клипсы

**Дополнительно:** нагревательный элемент поворотного устройства RC; гибкие кабели для соединения SW200 и FL20



SW200 D



Поворотное устройство дистанционного управления FL-20

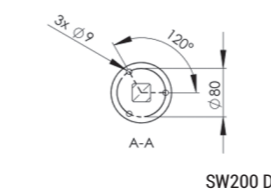
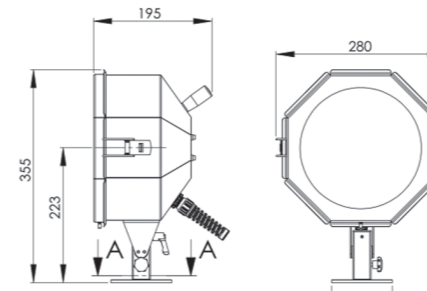


Пульт дистанционного управления RCU-E встраиваемого монтажа

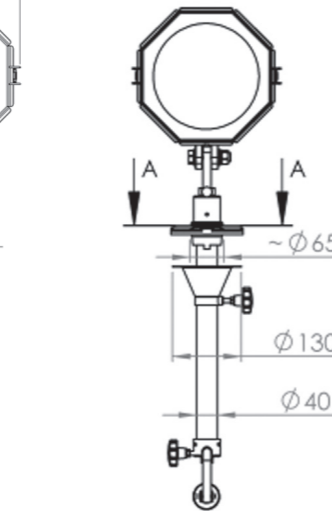
**SW200**

Прожектор поисковый галогенный  
100W, 150W, 200W, 250W

Габаритные размеры:

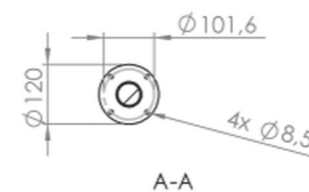
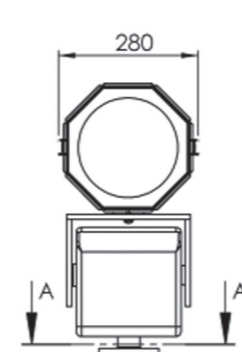
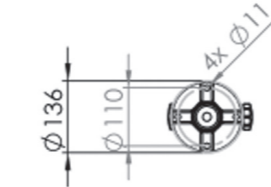


SW200 D

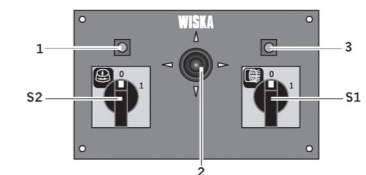
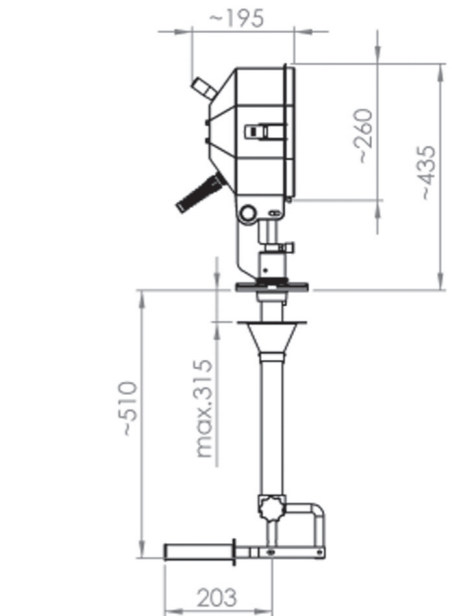


A-A

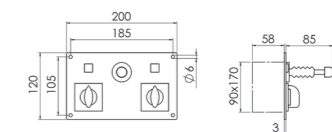
SW200 C



SW200 RC



RCU-E пульт дистанционного управления (встраиваемый)



- 1 – индикатор поворотного устройства
- 2 – рычаг регулировки положения прожектора (джойстик)
- 3 – индикатор прожектора
- S1 – выключатель прожектора
- S2 – выключатель поворотного устройства

Тип	Мощность (W)	Питание (V)	Дальность (m)	Световой поток (млн.кд)	Угол рассеив.,°	Цоколь	D	Артикул C	RC
SW200/250	250	24	848	0,72	6,50	G 6,35	10102375	-	-
SW200/150	150	24	692	0,48	5,50	G 6,35	10102374	-	-
SW200/100	100	24	648	0,42	3,50	G 6,35	10102373	-	-
SW200A/250	250	24	775	0,60	7,00	G 6,35	10102271	10102262	10102288
SW200A/150	150	24	630	0,40	6,00	G 6,35	10102270	10102261	10102287
SW200A/100	100	24	590	0,35	4,00	G 6,35	10102269	10102260	10102286